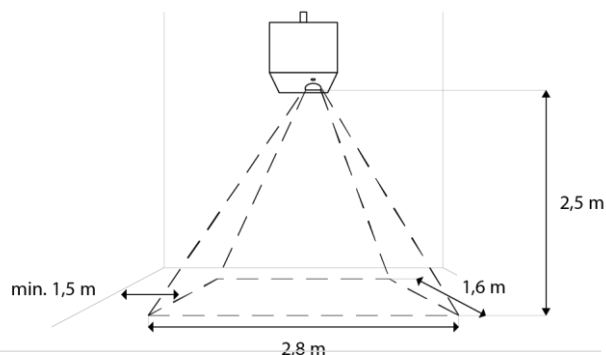


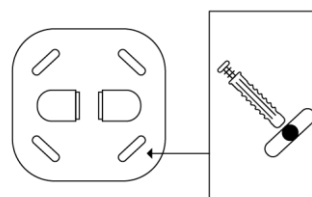
floorbi® – Skrócona instrukcja montażu i obsługi

Krok 1 Wybierz miejsce montażu, a następnie doprowadź źródło zasilania z uziemieniem w pobliżu miejsca montażu.

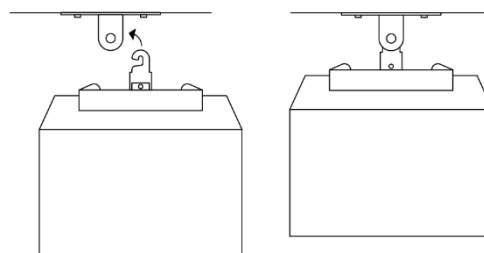
W celu zapewnienia bezpieczeństwa Użytkownikom rekomendujemy, aby miejsce wyświetlanego obrazu było oddalone min. 1,5 m od ścian i okien. Minimalna wolna przestrzeń do wyświetlania obrazu powinna wynosić ok 5m x 3m.



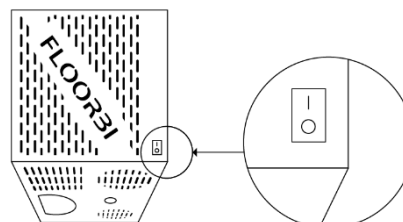
Krok 2 Zamocuj uchwyt sufitowy używając 4 kołków montażowych dołączonych do zestawu. Ze względów bezpieczeństwa montaż powinien zostać wykonany wyłącznie przez wykwalifikowany personel (Więcej informacji znajdziesz w instrukcji montażu).



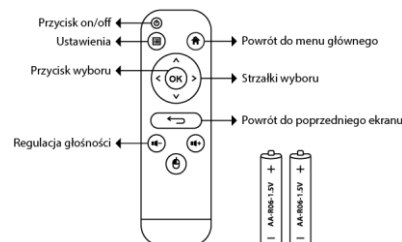
Krok 3 Zawieś i przykręć urządzenie na zamocowanym uchwycie wieszaka sufitowego. W razie konieczności istnieje możliwość wykorzystania elementów przedłużki dołączonych do zestawu (Więcej informacji znajdziesz w instrukcji montażu).



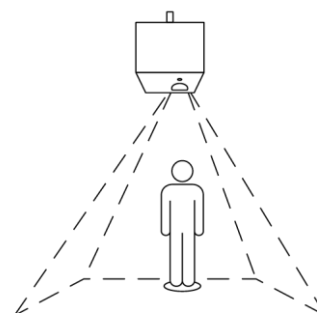
Krok 4 Uruchom urządzenie za pomocą włącznika głównego zmieniając pozycję „0” na pozycję „I”. (Dioda na urządzeniu zaświeci się na kolor czerwony), następnie użyj przycisku *on/off* znajdującego się na pilocie (Dioda na urządzeniu zacznie migać na kolor zielony).



Krok 5 Po włączeniu urządzenia na podłodze wyświetli się menu główne zawierające trzy moduły gier. Aby włączyć grę z wybranego modułu, należy użyć strzałek lewo/prawo znajdujących się na pilocie, a następnie zaakceptować wybór używając przycisku „OK”.



Krok 6 Gdy uruchomisz grę/aktywność, stań przy krawędzi obrazu i prowadź interakcję z grą za pomocą ruchu nogą lub ręką.



Pełna Instrukcja Montażu i Użytkownika oraz Przewodnik metodyczny do pobrania z kodem QR gaze-x.com/pobierz